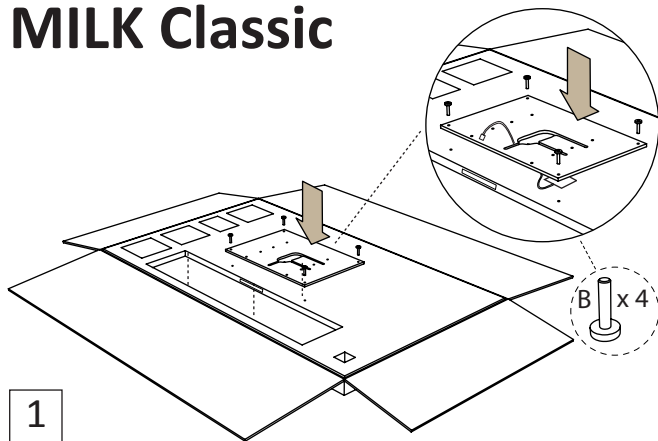
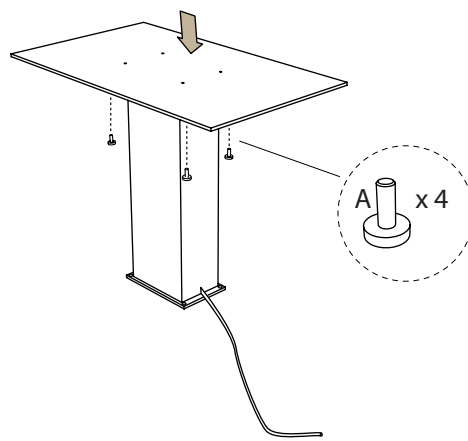


MILK Classic



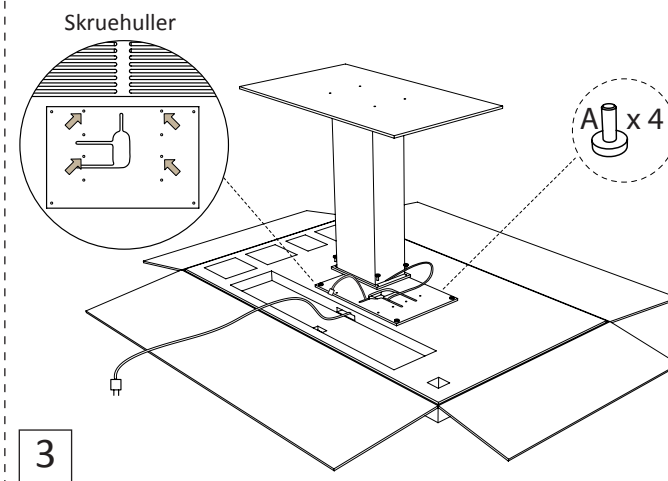
1

Bevar bordplade i emballage
Emballage åbnes således at bordpladens underside er tilgængelig.
Topplade monteres og placeres som vist på illustration
Benyt vedlagte unbraco nøgle.
Hæve/sænkekabel føres igennem udfræsning i jernplade.



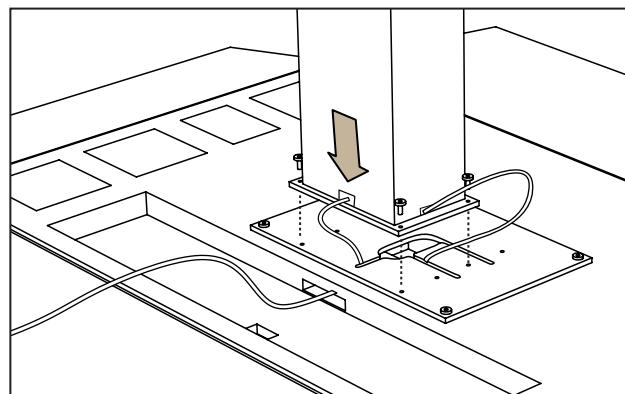
2

Søjle vendes med ledninger nedad.
Gulvplade monteres som vist på illustrationen.



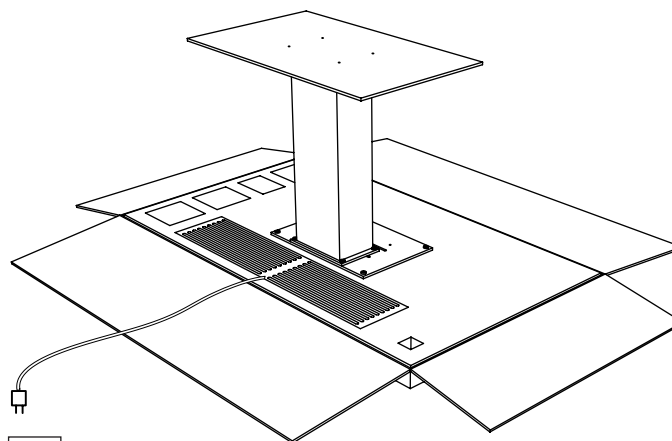
3

Søjle med den monterede gulvplade løftes over på bordpladen og monteres. -se illustration nr 4.
OBS: Søjlen monteres i de anviste skruehuller. -se detaljeudsnit.



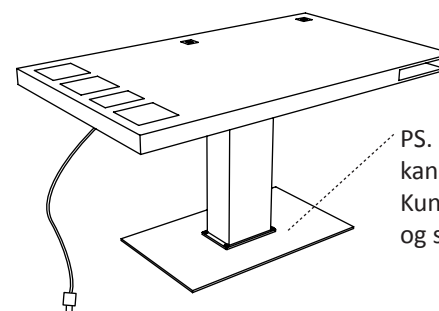
4

Strømledning føres igennem udfræsning i toppladen og ud i kabelrummet.
Hæve/sænkekabel indføres i netstik på bagsiden af søjlen (ved pil).



5

Hvis du har købt en ekstra dyb kabelbakke monteres den i step5.
Stikdåse ligges ind i kabelbakke (stikdåse medfølger ikke)
Eneste ledning som går ud fra bordet er din ledning fra stikdåsen. -alt andet tilkobles i kabelbakke.
Bordet kan nu vendes og emballagen fjernes.



6

Sådan skal dit milk bord se ud.
Filtbunde, accesories og låg kan nu placeres.
Well done!

